

# NILSON®

# 25

A R T I  
P L U S  
П Л Ю С О В



Touran lux



Selene



Touran



Thor



ISO 9001:2008



A N A H T A R / S W I T C H / В Ы К Л Ю Ч А Т Е Л Ь

3

Anti statik özelliği  
(toz toplamaz)  
*Antistatic property  
of the product.  
(Does not collect dust)*  
Антистатические свойства.  
(не собирает пыль)

2

UV dayanımlı  
(sararma yapmaz)  
*UV protection has  
been done. (does not tarnish)*  
С УФ добавкой.  
(устойчивость к  
ультрафиолетовым лучам)

1

Malzeme ABS.  
*Material is ABS.*  
Сырье ABS.

4

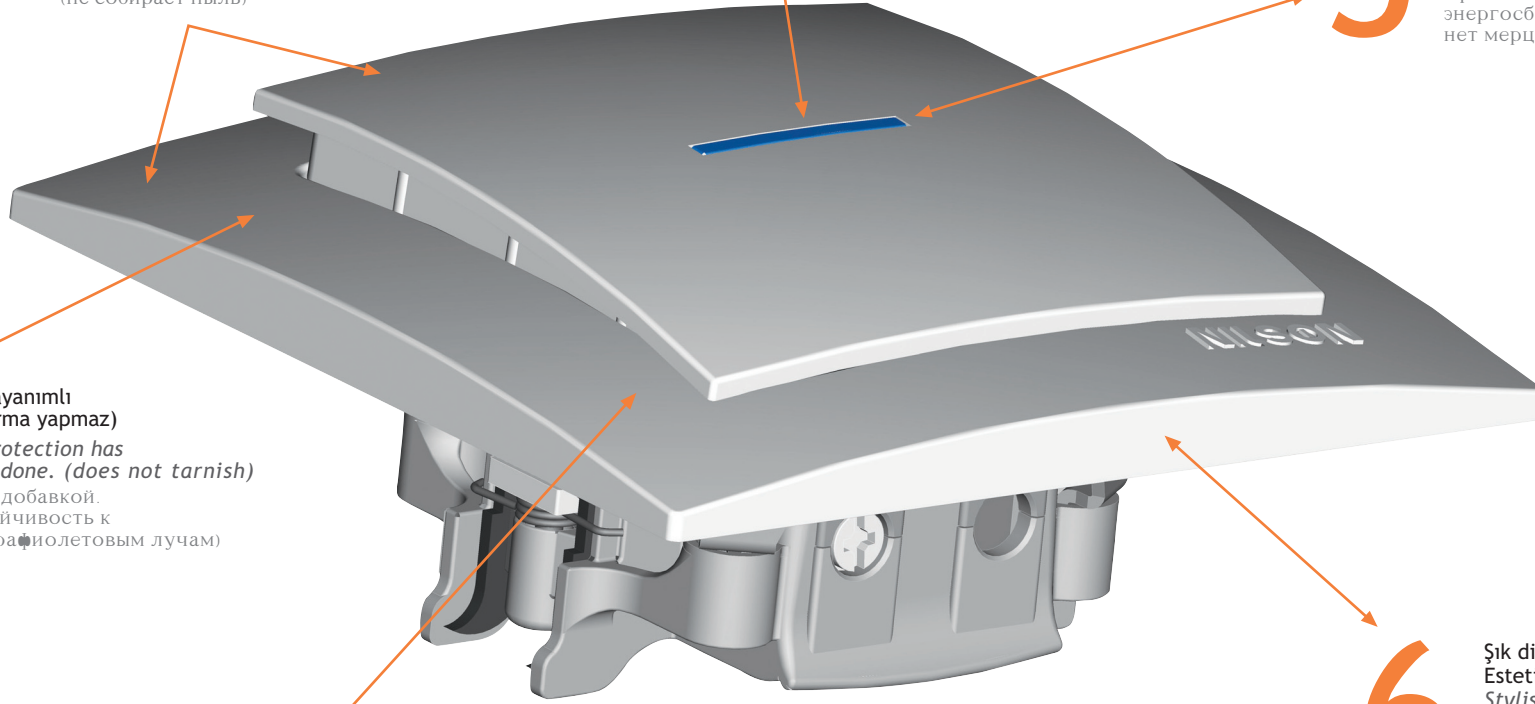
Mavi LED ışık.  
*Blue LED light.*  
Голубая LED подсветка

5

Tasarruflu ampullerde  
kırpışma yapmama özelliği.  
*There is no flicker effect  
in energy saving bulb.*  
При использовании  
энергосберегающих ламп  
нет мерцания.

6

Şık dizayn.  
*Estetik görünüm.*  
*Stylish design.  
Aesthetic appearance.*  
Стильный дизайн.  
Эстетический вид.



**10** Galvaniz karkas hizalama yuvaları.  
*Alignment slots in metal panel.*  
На металлической панели есть гнезда выравнивания.

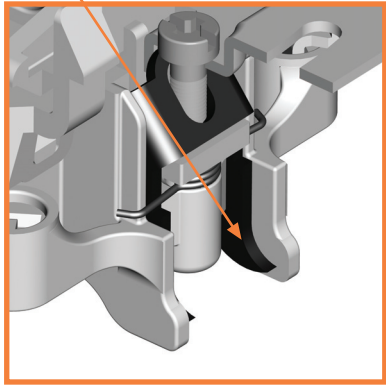
**11** Kolay ve çabuk bağlantı sistemi.  
*Easy and quick connection system.*  
Простая и быстрая система установки.

**9** Alçıpan sabitleme yuvaları.  
*Fixing slots for gypsum board.*  
Гнёзда крепления на гипсокартон.

**8** Çerçeve çıkarmadan sadece tuş sökümü ile duvara hızlı bağlantı yapma özelliği.  
*Making quick connection to the wall by only disassembling button part without removing the frame.*  
Особенность быстрого подсоединения к стене не снимая рамки.

**12** Karkas 1mm galvaniz sactan. Paslanmaz.  
*Metal panel is made by 1mm stainless galvanized steel sheet.*  
Каркас из гальванизированной стали 1мм. Не ржавеет.

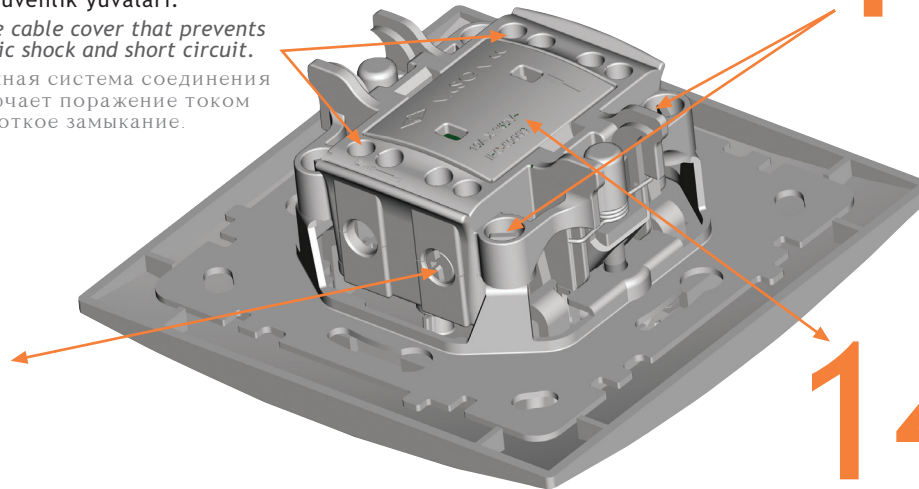
**7** Gizli yaylı tırnak sistemi.  
*Spring and hidden quation system.*  
Скрытая система пружинного крепежа.



**16** Çarpılmaları ve kısa devreyi önleyici kablo kılıf güvenlik yuvaları.  
*Secure cable cover that prevents electric shock and short circuit.*  
Надежная система соединения исключает поражение током и короткое замыкание.

**13** Karkası gövdeye 4 yerden sabitleme.  
*Fixing steel sheet to main body from 4 points.*  
В 4-х местах крепление механизма к металлической панели.

**15** Kablo bağlantılarında, her zaman vidanın yerinde kalma özelliği.  
*Screws always stay in place in the cable connection.*  
Не выпадающий винт.



**14** LED sabitleme kapağı.  
*LED fixing cover.*  
Крышка закрепления LED.

